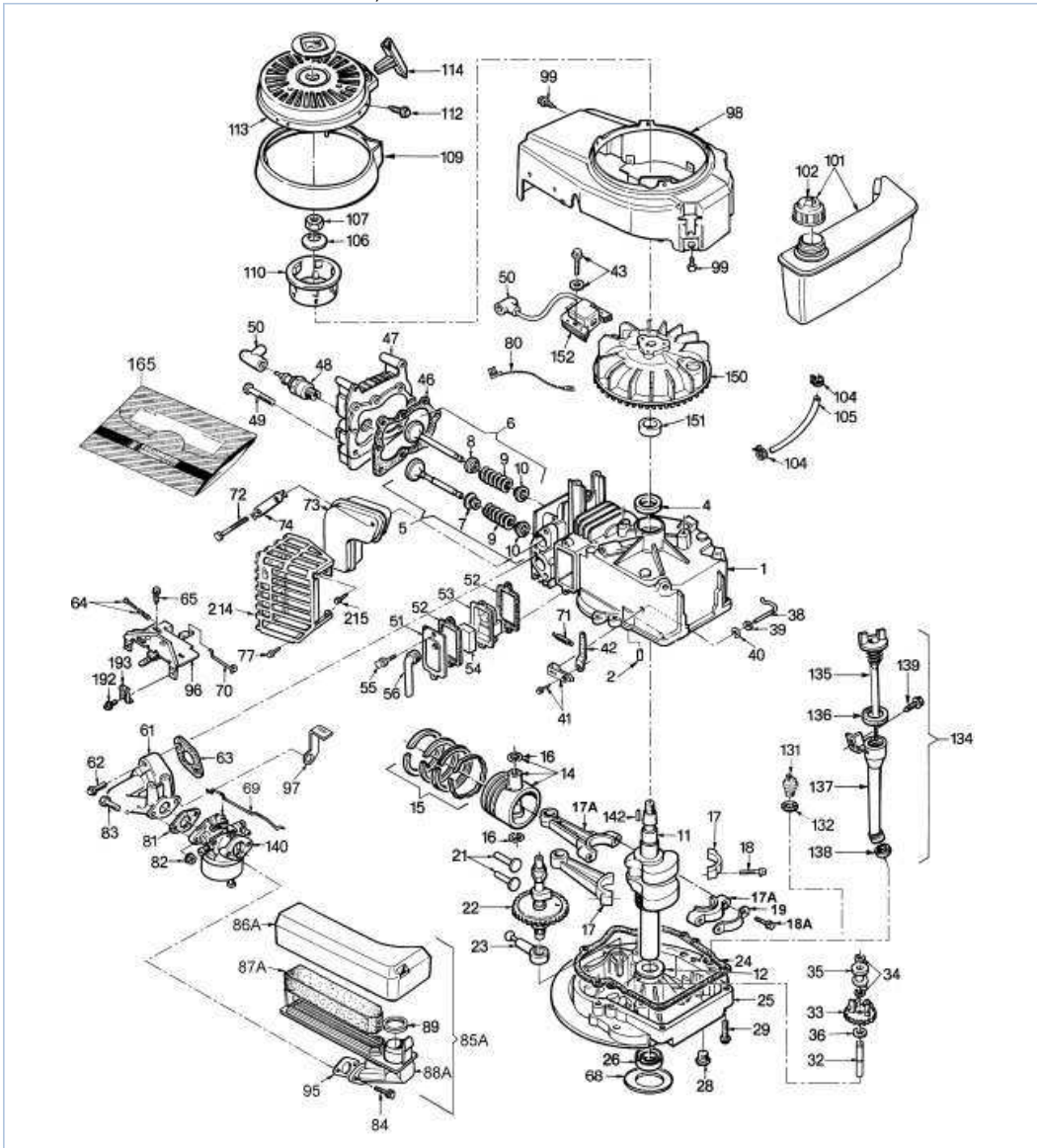


VANTAGE1 VANTAGE E-36-E-36102 / VANTAGE E-36-E-36102 Illustration #1



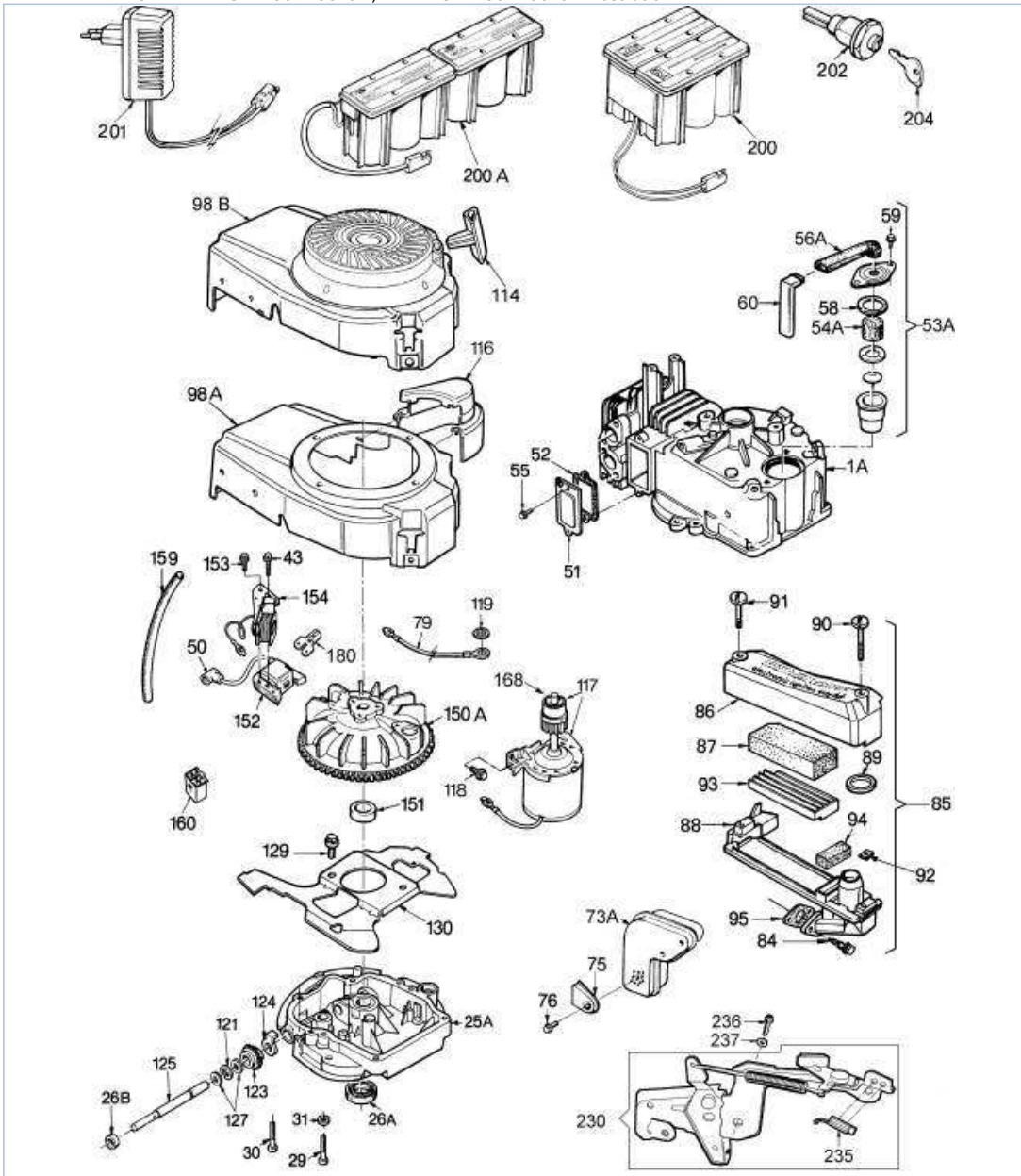
Teileliste

VANTAGE1 VANTAGE E-36-E-36102 / VANTAGE E-36-E-36102 Illustration #1

REF #	ITEM #	DESCRIPTION	QTY	REMARK
1	16010029	Zylinder	1	(Inkl.-2,4)(63.50 mm Bore)
2	29410001	Passtift	2	
4	29610017	Simmering	1	
5	16130009	Einlassventil	1	(Inkl.-9,10)(Std)
5	16130010	Einlassventil	1	(Inkl.-9,10)(OS. 0.80 mm)
6	16140009	Auslassventil	1	(Inkl.-9,10)(Std)
6	16140010	Auslassventil	1	(Inkl.-9,10)(OS. 0.80 mm)
7	19610001	Ventilschaftdichtung	1	
8	22470008	oberer Ventildfederhalter	1	
9	27910003	Ventilfeder	2	
10	22470006	Ventildfederhalter	2	
11	16070111	Kurbelwelle	1	
12	29520006	Druckscheibe	1	
14	16090007	Kolben & Bolzen	1	(Inkl.-16)(Std 63.50 mm Bore)
14	16090008	Kolben & Bolzen	1	(Inkl.-16)(OS. 0.25 mm)
14	16090009	Kolben & Bolzen	1	(Inkl.-16)(OS. 0.50 mm)
15	16100009	Ringsatz	1	(Std 63.50 mm Bore)
15	16100010	Ringsatz	1	(OS. 0.25 mm)
15	16100011	Ringsatz	1	(OS. 0.50 mm)
16	29450004	Kolbenbolzensicherung	2	
17A	16110006	Pleuelstange	1	(Inkl.-18A,19)
18A	29180039	Schraube 1/4-20	2	(L=25mm)
19	29490025	Sicherungsblech	1	
21	22440001	Ventilstößel	2	
22	22410044	Nockenwelle	1	(BCR)
23	16160004	Ölpumpe komplett	1	
24	29630001	FlanschDichtung	1	
25	16030013	Flansch	1	(Inkl.-26,28,32)
26	29610018	Simmering	1	
28	29320035	Ölablassschraube	1	
29	29190075	Schraube 1/4-20	6	(L=30mm)
32	22720001	Reglerschaft	1	
33	16170001	Reglerzahnrad	1	
34	29450005	Sicherungsring	2	
35	22740001	Reglerspule	1	
36	29510015	Scheibe	1	
38	22750009	Reglerstänge	1	
39	29510029	Scheibe	1	
40	29450006	Sicherungsring	1	
41	16500009	Reglerklemme	1	
42	27240108	Reglerhebel	1	
43	29190168	Schraube 10-24	2	(L=24mm)
46	29620015	Zylinderkopfdichtung	1	
47	21210019	Zylinderkopf	1	
48	29010007	Zündkerze	1	
49	29180063	Schraube 5/16-18	8	(L=36mm)
50	15950001	Zündkerzenstecker	1	
51	21660010	Ventilgehäusedeckel	1	
52	29630004	Deckeldichtung	2	
53	16190001	Entlüfter komplett	1	
54	27140001	Entlüfter Element	1	
55	29190169	Schraube 10-24	2	(L=15mm)
56	21670007	Entlüfterschlauch	1	
61	28510030	Ansaugkrümmer	1	
62	29190171	Schraube 1/4-20	2	(L=24mm)
63	29630101	Ansaugkrümmer-Dichtung	1	
64	16630030	Einstellschraubensatz	1	
65	29190186	Schraube 10-24	2	(L=14mm)
68	29590022	Schutz für Simmering	1	
69	27250032	Drosselgestänge	1	
70	27250043	Reglergestänge	1	
71	27920123	Reglerfeder	1	

72	29190089	Schraube 1/4-20	2	(L=62mm)
73	21520109	Auspuff	1	
74	27530005	Sicherungsblech	1	
77	29190186	Schraube 10-24	1	(L=14mm)
80	16380001	Kurzschlusskabel	1	
81	29630013	Dichtung	1	
82	29210013	Mutter 1/4-20	2	
83	29190171	Schraube 1/4-20	2	(L=24mm)
84	29190208	Schraube 10-32	2	(L=16mm)
85A	16290019	Luftfilter komplett	1	(Inkl.-86A,87A,88A,89)
86A	23430043	Filterdeckel	1	
87A	23410026	Luftfilter	1	
88A	23420043	Filtergehäuse	1	
89	29630090	Filterdeckeldichtung	1	
95	29630086	Dichtung	1	
96	17410041	Fernbedienung	1	(Inkl.-64)
98	14320073	Lüftergehäuse	1	
99	29190038	Schraube 1/4-20	4	(L=12mm)
101	16210018	Benzintank	1	(Inkl.-102)
102	23350019	Tankdeckel	1	
104	29490031	Halter für Benyinschlauch	2	
105	16270001	Benzinschlauch	1	(Erhältlich nur in 5m Rolle)
106	29510050	Unterlagscheibe	1	
107	29210020	Mutter 1/2-20	1	
109	24350064	Kupplungsring	1	
110	24220015	Starterschale	1	
112	29190180	Schraube 8-32	3	(L=8mm)
113	14210056	Rücklaufstarter	1	(Inkl.-114)
114	24230004	Startergriff	1	
134	16480015	Öleinfüllrohr komplett	1	(Inkl.-135,136,137,138,139)
135	29320049	Ölmesstab	1	
136	29630094	Dichtung Ölmesstab	1	
137	29140024	Öleinfüllrohr	1	
138	29610032	O'Ring	1	
139	29190090	Schraube 10-32	1	(L=14mm)
140	23020104	Vergaser	1	
142	29410012	Schwungradkeil	1	
150	24110031	Schwungrad Std.	1	(Std)
151	29490055	Distanzstück	1	
152	14160034	Elektronische Zündung	1	(Spule und Lammeln)(inkl.-50)
165	16610031	Dichtungssatz	1	
192	29190174	Schraube 10-32	1	(L=6mm)
193	29490004	Klammer	1	
214	24330057	Berührungsschutz	1	
215	29190221	Selbstschneidende Schraube	2	

VANTAGE2 VANTAGE E-36-E-36102 / VANTAGE E-36-E-36102 Illustration #2

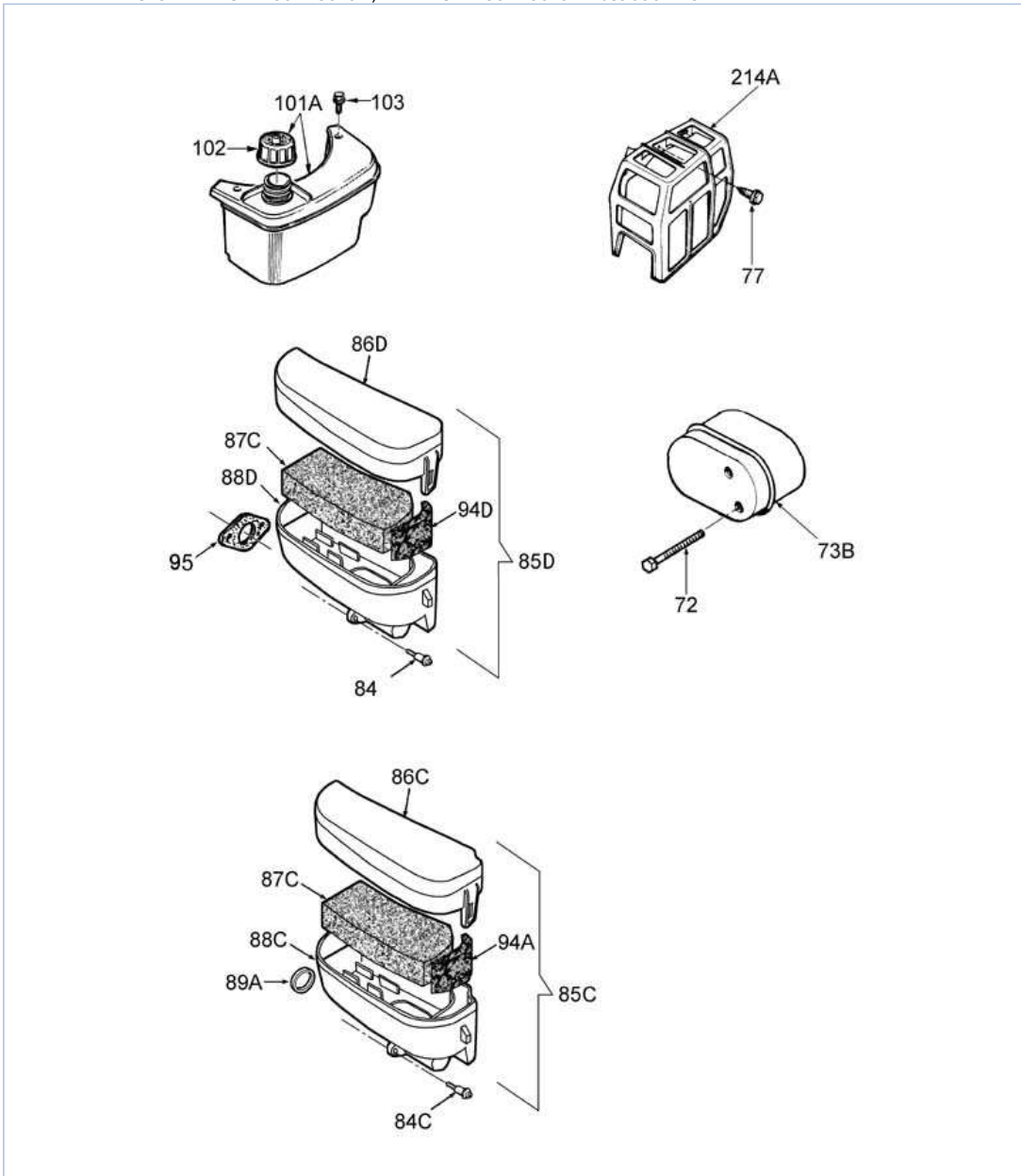


Teilleiste

VANTAGE2 VANTAGE E-36-E-36102 / VANTAGE E-36-E-36102 Illustration #2

REF #	ITEM #	DESCRIPTION	QTY	REMARK
29	29190075	Schraube 1/4-20	6	(L=30mm)
43	29190168	Schraube 10-24	2	(L=24mm)
50	15950001	Zündkerzenstecker	1	
51	21660010	Ventilgehäusedeckel	1	
52	29630004	Deckeldichtung	2	
55	29190169	Schraube 10-24	2	(L=15mm)
84	29190208	Schraube 10-32	2	(L=16mm)
88A	23420043	Filtergehäuse	1	
89	29630090	Filterdeckeldichtung	1	
95	29630086	Dichtung	1	
114	24230004	Startergriff	1	
151	29490055	Distanzstück	1	
152	14160034	Elektronische Zündung	1	(Spule und Lammelen)(inkl.-50)

VANTAGE3 VANTAGE E-36-E-36102 / VANTAGE E-36-E-36102 Illustration #3

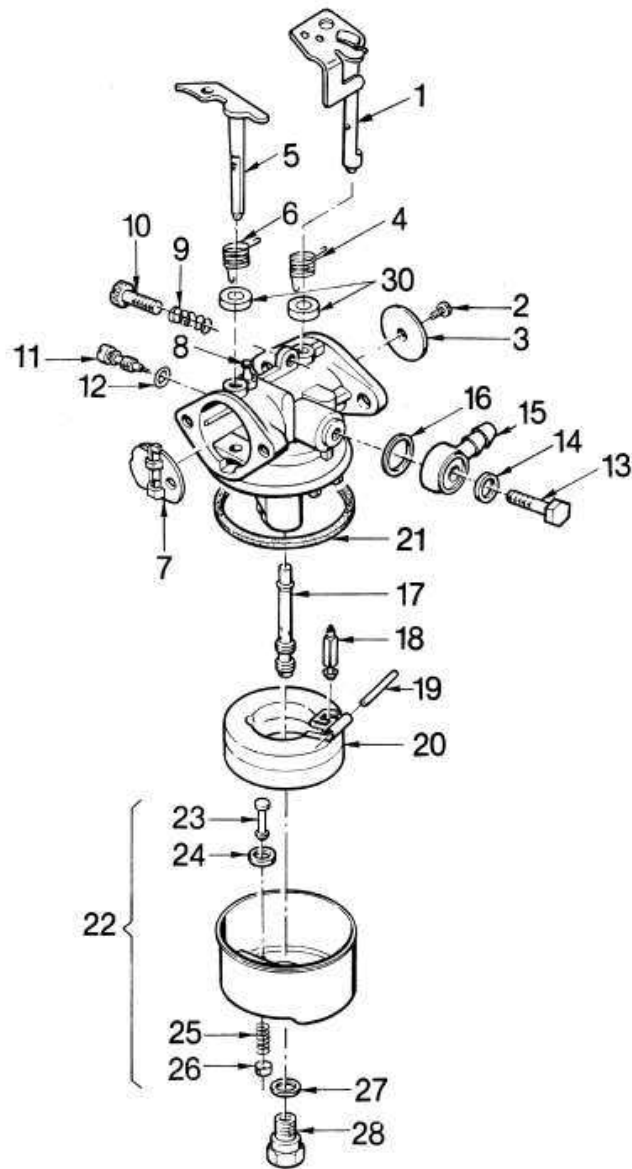


Teilleiste

VANTAGE3 VANTAGE E-36-E-36102 / VANTAGE E-36-E-36102 Illustration #3

REF #	ITEM #	DESCRIPTION	QTY	REMARK
72	29190089	Schraube 1/4-20	2	(L=62mm)
77	29190186	Schraube 10-24	1	(L=14mm)
84	29190208	Schraube 10-32	2	(L=16mm)
88A	23420043	Filtergehäuse	1	
95	29630086	Dichtung	1	
102	23350019	Tankdeckel	1	

23020104 23020104-23020104 / 23020104-23020104 Illustration #1



Teilleiste

23020104 23020104-23020104 / 23020104-23020104 Illustration #1

REF #	ITEM #	DESCRIPTION	QTY	REMARK
1	13200019	Drosselklappenschaft komplett	1	
2	29190109	Drosselklappenschraube	1	M3
3	23210003	Drosselklappe	1	
4	27920091	Rückholfeder	1	
5	23200001	Schokerschaft komplett	1	
6	27920098	Rückholfeder	1	
7	23230010	Schokerklappe	1	
8	27460023	Spannstift	1	
9	27920079	Reglerfeder	1	
10	29190117	Leerlauf-Einstellschraube	1	
11	16630006	Gemisch-Einstellschraube	1	(Inkl.-12)
12	29610028	O'Ring	1	
13	29190110	Schraube	1	
14	29630073	Dichtung	1	
15	27110008	Anschlussstück	1	
16	29630072	Dichtung	1	
17	23950071	Hauptdüse Nr. 78	1	
18	23920019	Schwimmernadel	1	
19	27460020	Schwimmerschaff	1	
20	23960018	Schwimmer	1	
21	29630076	Dichtung	1	
22	13950001	Schwimmergehäuse komplett	1	(Inkl.-23,24,25,26)
23	23950004	Stift	1	
24	29630075	Dichtung Ablassschraube	1	
25	27920078	Feder	1	
26	23950002	Halter	1	
27	29630074	Dichtung	1	
28	29320026	Ablassschraube	1	
30	24180005	Dichtring	2	